

Junistar Soft TW LEDDim

IsoSafe@180mA

220-240V, 50/60Hz, 11W

<p>230mA, 36V 51 mm Ø94 mm</p>	<p>L x W x H 102 x 51 x 22 mm</p>
<p>✓ 180 - 230mA 10-40mm</p> <p>SG Multibox TEK SG Multibox Mini SG Concrete box SG Ledbox 48</p>	<p>Ø 3-7mm Ø >7mm-Ø11mm 0,5 - 1,0 mm² 8 mm 1,5 - 2,5 mm² 12 mm Linect ca. 10° (max. 20°) Max. 16A</p>
<p>✓ 180 - 230mA Min. 55 mm Min. 45 mm 5-40mm</p> <p>Volume: Min. 4 L (4000 cm³) (E.g. 300mm x 300mm x 48mm = 4,3L)</p>	<p>IP54 IP54 IP54 IP54</p> <p>2: Replaceable (LED only) light source by a professional 3: Replaceable control gear by a professional</p> <p>NO: Kan kun installeres og vedlikeholdes av en registrert installasjonsvirksomhet. DK: Må kun installeres og vedligeholdes af uddannet elektriker. SE: Skall installeras och underhållas av behörig elektriker. EN: Only to be installed and maintained by an authorized electrician. FR: Doit être installé et maintenu par un électricien qualifié. NL: Mag alleen geïnstalleerd en onderhouden worden door een bevoegde elektricien. DE: Dieses Produkt darf nur durch autorisiertes Personal (z.B. Elektro-Installateur) angeschlossen, in Betrieb genommen und gewartet werden. FI: Asentaa ja huoltaa saa vain valtuutettu sähköasentaja NO: Skru av strømmen før montering. DK: Sluk for strømmen inden montering. SE: Stäng av strømmen innan montering. EN: Turn off power before installing. FR: Couper le courant avant l'installation. NL: Stroom uitschakelen voor u het toestel installeert. DE: Vor Installationsarbeiten den Strom abschalten. FI: Sammuta virta ennen kytkemistä</p>
<p>⚠ 180mA only</p>	<p>⚠</p>

NORWAY
SG Armaturen AS

Skytterheia 25
N-4790 Lillesand

Tel: +47 37 50 03 00
firmapost@sg-as.no
www.sg-as.no

SWEDEN

SG Armaturen AB
Tel: +46 31 81 71 10
info@sg-ab.se
www.sg-ab.se

FINLAND

SG Armaturen Oy
Tel: +358 02 07 30 39 60
info@sg-oy.fi
www.sg-oy.fi

DENMARK

SG Armaturen A/S
Tel: +45 70 70 72 13
info@sg-as.dk
www.sg-as.dk

UNITED KINGDOM

SG Lighting LTD
Tel: +47 37 50 03 00
info@sighting.co.uk
www.sighting.co.uk

FRANCE

SG Lighting SA/NV
Tel: +33(0) 4 94 93 00 00
info.france@sighting.fr
www.sighting.net

BENELUX

SG Lighting SA/NV
Tel: +32(0) 15 20 72 71
info.benelux@sighting.net
www.sighting.net

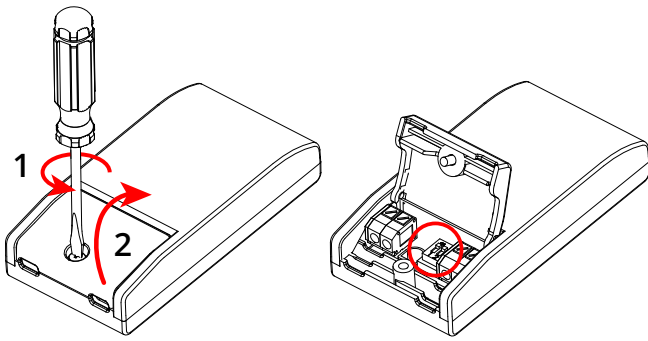
GERMANY

SG Leuchten GmbH
Tel: +49 40 23 99 44 59
info@sg-leuchten.de
www.sg-leuchten.de

INTERNATIONAL

SG Lighting Co Ltd.
Tel: +86 769 88 49 20 88
cindy@sgdgc.com
www.sg-as.com

Dipswitch



	IsoSafe		Standard	
	ON 1 2	ON 1 2	ON 1 2	ON 1 2
mA	180	205	230	255
lm	78%	89%	100%	-

